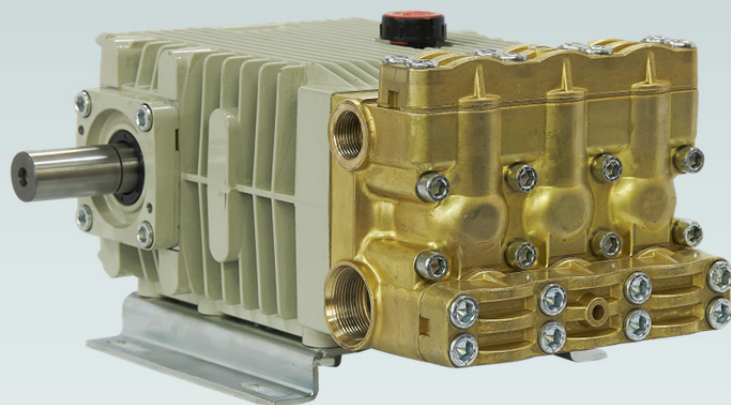


# PUMP SPECS SHEET Model: CPQ 1413



## DATI TECNICI SPECIFICATIONS

DIAMETRO PISTONE <i>PISTON DIAMETER</i>	40	mm
CORSA <i>STROKE</i>	40	mm
NUMERO PISTONI <i>NUMBER OF PISTONS</i>	3	
REGIME DI ROTAZIONE MASSIMO <i>MAX. SPEED</i>	1000	RPM
PRESSIONE MASSIMA <i>MAX. PRESSURE</i>	130	Bar
	1885	PSI
PORTATA A PRESSIONE MASSIMA <i>FLOW RATE AT MAX. PRESSURE</i>	140	l/min.
	37.0	GPM
PRESSIONE MINIMA IN ASPIRAZIONE <i>MIN. INLET PRESSURE</i>	-0.2	bar
	-3	PSI
PRESSIONE MASSIMA IN ASPIRAZIONE <i>MAX. INLET PRESSURE</i>	6	bar
	87	PSI
TEMPERATURA MASSIMA ACQUA IN ASPIRAZIONE <i>INLET WATER MAX. TEMPERATURE</i>	60	°C
	140	°F
POTENZA MASSIMA ASSORBITA <i>POWER REQUIREMENT</i>	35.8	kW
	48.0	HP
DIAMETRO ALBERO <i>SHAFT DIAMETER</i>	35	mm
DIAMETRO IN ASPIRAZIONE <i>SUCTION DIAMETER</i>	1" 1/2	BSP
DIAMETRO IN MANDATA <i>OUTLET DIAMETER</i>	1"	BSP
OLIO SAE 75W90 <i>CRANKCASE OIL SAE 75W90</i>	2.8	l
	0.74	U.S.G.
PESO <i>UNIT WEIGHT</i>	55	kg
	121.3	lbs

## CARATTERISTICHE FEATURES

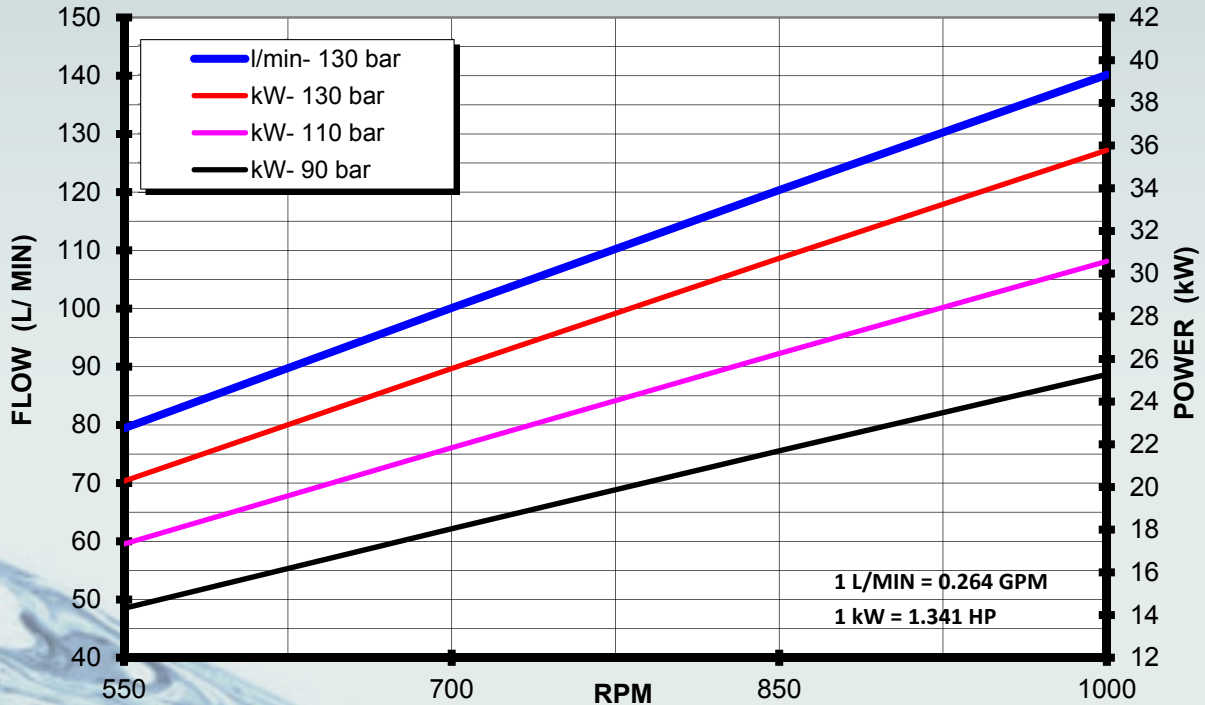
- CARTER IN LEGA DI ALLUMINIO PRESSOFUSO
- *COMPACT DIE CAST ALUMINIUM CRANKCASE FOR HIGH STRENGTH*
- TESTATA STAMPATA IN OTTONE
- *FORGED BRASS HEAD*
- ALBERO A GOMITI IN ACCIAIO FORGIATO
- *FORGED STEEL CRANKSHAFT INCREASES LOAD RESISTANCE*
- CUSCINETTI A RULLI CONICI SOVRADIMENSIONATI
- *PREMIUM OVERSIZED TAPERED ROLLER BEARINGS*
- BIELLE IN LEGA DI BRONZO SPECIALE ANTIFRIZIONE
- *EXTRA-WIDE BRONZE CONNECTING RODS TO REDUCE FRICTION, HEAT, WEAR*
- GUIDE PISTONE IN ACCIAIO INOX A DOPPIO DIAMETRO
- *DOUBLE DIAMETER STAINLESS STEEL PLUNGER RODS*
- BOCCOLE AUTOLUBRIFICANTI IN PTFE
- *PATENTED DU-DRY PLUNGER ROD BUSHINGS PTFE COATED*
- PISTONI IN CERAMICA AD ELEVATA FINITURA SUPERFICIALE
- *HIGHLY POLISHED CERAMIC PISTONS*
- VALVOLE IN ACCIAIO INOX
- *EFFICIENT VOLUMETRIC STAINLESS STEEL CHECK VALVES*
- DOPPIA GUARNIZIONE A "V" AUTOLUBRIFICANTE IN ELASTOMERO RINFORZATO
- *DOUBLE "V" PACKING SELF-LUBRICATING SEALING SYSTEM IN ELASTOMER MAXIMIZES SEAL LIFE*

# PUMP SPECS SHEET CPQ 1413

## PUMP SPECS SHEET

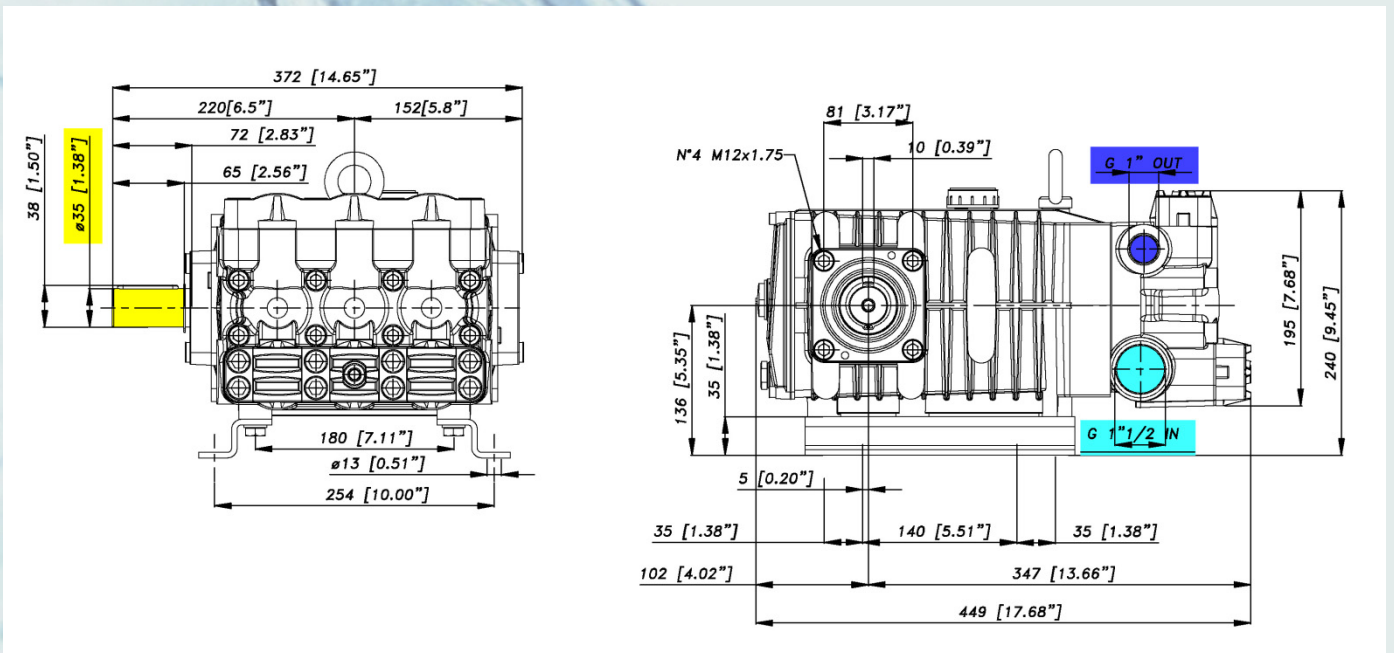
### CURVE DI PRESTAZIONI

### PERFORMANCE CURVES



### DIMENSIONI DI INGOMBRO

### DIAGRAM DIMENSIONS



I dati riportati sono indicativi e non impegnativi; l'azienda si riserva di variarli in qualsiasi momento e senza alcun preavviso.  
Due to our program of continuous product development, we reserve the right to alter specifications without notice.